



SERRATURE ELETTRICHE

CARATTERISTICHE GENERALI

GAMMA DI PRODUZIONE

Finitura verniciata o zincata.

Modelli con solo scrocco autobloccante o scrocco autobloccante e catenaccio. Versione con fermo a giorno sui modelli con solo scrocco autobloccante. Modelli con solo cilindro interno, solo pulsante interno o pulsante e cilindro interni. Mano destra o sinistra. Cilindri fisso esterno con 50 mm. di lunghezza o cilindro esterno staccato, con lunghezza regolabile da 35 a 90 mm. Entrate 40-50-60-70-80 mm. per modelli con solo scrocco autobloccante. Entrate 50-60-70-80 mm. per modelli con scrocco autobloccante e catenaccio. Modelli con doppia bobina o bobina singola.

ULTERIORI INFORMAZIONI

Fermo a giorno: premendo il pulsante e allo stesso tempo girando la chiave in senso orario è possibile mantenere lo scrocco in posizione aperta. Girando la chiave in senso orario, solo il pulsante a pressione è disattivato e lo scrocco è mantenuto in posizione chiusa. Cilindro fisso esterno con lunghezza 35-45-60-70-80-90 mm. su richiesta. Le serrature possono essere fornite con combinazioni uguali (KA). Bocchetta regolabile con ruota per riduzione degli attriti nei movimenti di chiusura e di apertura. Doppia bobina o bobina singola, che operano entrambe con voltaggio 12 V ca. 15W. Collegamento dei fili al morsetto con bloccaggio rapido.

Pulsante e maniglia ergonomici.

Intercambiabili con la maggior parte delle serrature esistenti.

Aperture: esterna con chiave, interna con pulsante e chiave o con sola chiave.

CARATTERISTICHE SICUREZZA

Cilindri esterni con 5 pistoncini (2 antimanipolazione) con migliaia di combinazioni diverse predeterminate e realizzate con sistemi operativi computerizzati. Durata 50.000 cicli. Profilo entrata chiave paracentrico. Scrocco autobloccante. Robusto catenaccio a singola o doppia mandata. Bobine protette con impossibilità di accedere alle stesse dall'interno.

Prodotto certificato CE.

SPECIFICHE MATERIALE

Scatola e bocchetta in acciaio.

Scrocco e catenaccio in ottone nichelato.

Maniglia e pulsante in ABS o acciaio.

Corpo e barilotto cilindri ricavati da barra in ottone trafilato.

Molle interne dei cilindri in acciaio inox. Chiavi ricavate da nastro ottone.

Bobine fornite da primaria azienda.

FINITURE

Scatola e bocchetta verniciate elettrostaticamente con polvere epossidica su fondo zincato adatto per accessori esterni.

Scatola e bocchetta zincate adatte per esterni.

Sottobocchetta in acciaio zincato.

Chiavi in ottone nichelato.

ACCESSORI DISPONIBILI

Trasformatori

Tettuccio di protezione e sottobocchetta in acciaio zincato.

Sottobocchetta in acciaio zincato.

Rosette.

Tubo regolabile e barra di connessione per cilindri esterni fissi.

IMBALLO

Scatolati singolarmente.

GARANZIA

Il funzionamento meccanico di tutte le serrature è garantito per 5 anni.

ELECTRIC RIM LOCK

GENERAL SPECIFICATION



PRODUCT RANGE

Painted or zinc plated finishing.

Self locking latchbolt only or self locking latchbolt and deadbolt models.

Stop device version on self locking latchbolt only models.

Inside cylinder only, inside button only or inside button and cylinder models.

Right or left hand.

Fixed outside 50 mm. cylinder length or loose outside cylinder, adjustable length from 35 till 90 mm.

Backsets 40-50-60-70-80 mm. for self locking latchbolt only models.

Backsets 50-60-70-80 mm. for self locking latchbolt and deadbolt models.

Double solenoid unit or single solenoid unit models.

ADDITIONAL PRODUCT INFORMATION

Stop device: by pushing button and at the same time turning the key clockwise it is possible to hold latchbolt in open position. By turning the key clockwise only the push button is deactivated holding latchbolt in closed position.

35-45-60-70-80-90 mm. outside fixed cylinder length on request.

Locks can be supplied keyed alike (KA).

Keep with roller reducing frictions during opening and closing operations.

Double and single solenoid unit, both working with voltage 12 V ac 15W.

Special wire coupling with terminals for quick clamping.

Ergonomic button and pulling handle.

Suitable for replacing many models of electric locks.

Operation: outside by key, inside by push button or key.

SECURITY FEATURES

Outside cylinders with 5 pin tumbler key mechanism (2 picking resistant) with thousands of different combinations preset and bit by computer system equipments. 50.000 cycle durability.

Paracentric keyway.

Self locking latchbolt.

Single and double throw heavy duty deadbolt.

Protected solenoids preventing anyone reaching them from outside.

CE product certified.

MATERIAL SPECIFICATION

Steel case and staple.

Nickel plated brass latchbolt and deadbolt.

ABS or steel button and handle.

Extruded solid brass cylinder body and plug.

Inox steel cylinder springs.

Brass strip for keys.

Solenoids supplied by most reliable manufacturer.

FINISHES

Case and staple electrostatically coated by epoxidic powder over zinc plated material suitable for outdoor fitting.

Zinc plated case and keep suitable for outdoor fitting.

Zinc plated keep supporting plate.

Nickel plated brass keys.

AVAILABLE ACCESSORY

Transformer.

Zinc plated steel protecting roof and supporting plate.

Zinc plated keep supporting plate.

Roses.

Adjustable tube and connecting bar for outside fixed cylinder.

PACKING

Singly boxed.

GUARANTEE

All our locks are covered by a 5 year mechanical guarantee.



SERRATURE ELETTRICHE - ELECTRIC RIM LOCK

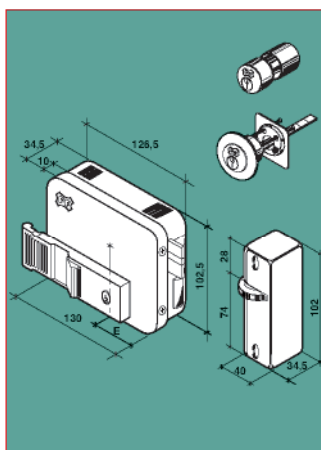
SERRATURE ELETTRICHE DA APPLICARE ELETTROMAGNETE A 2 BOBINE

ELECTRIC RIM LOCKS DOUBLE SOLENOID UNIT



CARATTERISTICHE GENERALI

Doppio cilindro: cilindro interno fisso a 3 pistoncini e cilindro esterno a 5 pistoncini (2 antimanipolazione). Scrocco autobloccante. Assemblata con gruppo elettromagnete a 2 bobine tensione 12V ca, 15W. Fornita in scatola singola completa di 3 chiavi in ottone nichelato, bocchetta, borchia e viti di fissaggio.



**PULSANTE E CILINDRO INTERNI
CATENACCIO A DUE MANDATE**

FINITURA VERNICIATA

Verniciate elettrostaticamente con polvere epossidica color argento su base zincata. Cilindro esterno fisso con sporgenza 50 mm.

**INSIDE BUTTON AND CYLINDER
DOUBLE THROW DEADBOLT**

PAINTED

Electrostatically coated by silver colour epoxy powder on zinc plated finishing. Fixed outside cylinder with 50 mm length.

ART.	COD.	E	A	Mano/Hand	Box	Carton
2410150	2410150471	50	130	Destra/Right	1	12
2410160	2410160471	60	130	Destra/Right	1	12
2410170	2410170471	70	130	Destra/Right	1	12
2410180	2410180471	80	130	Destra/Right	1	12

2410350	2410350471	50	130	Sinistra/Left	1	12
2410360	2410360471	60	130	Sinistra/Left	1	12
2410370	2410370471	70	130	Sinistra/Left	1	12
2410380	2410380471	80	130	Sinistra/Left	1	12

MODELLI SPECIALI SU RICHIESTA

SPECIAL MODELS ON REQUEST

24102__	24102__471	Cilindro esterno staccato regolabile con sporgenza da 35 a 90 mm. Destra. Loose outside cylinder, adjustable length from 35 till 90 mm. Right hand.				
24104__	24104__471	Cilindro esterno staccato regolabile con sporgenza da 35 a 90 mm. Sinistra. Loose outside cylinder, adjustable length from 35 till 90 mm. Left hand.				
2410__	431	Verniciata color antracite / Charcoal grey colour painted				

FINITURA ZINCATA

Fornita completa di tettuccio di protezione, supporto bocchetta e viti di montaggio. Versione cilindro esterno fisso.

ZINC PLATED

Complete with lock protecting and supporting plates and fixing screws. Outside fixed cylinder.

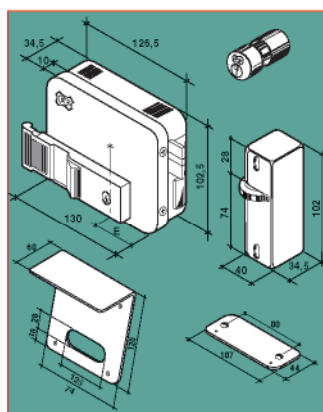
ART.	COD.	E	A	Mano/Hand	Box	Carton
2415160	2415160281	60	130	Destra/Right	1	12
2415170	2415170281	70	130	Destra/Right	1	12
2415360	2415360281	60	130	Sinistra/Left	1	12
2415370	2415370281	70	130	Sinistra/Left	1	12

2415__	281	Misure speciali su richiesta. / Special size on request.				
--------	-----	--	--	--	--	--

ELETTROMAGNETE A BOBINA SINGOLA

CARATTERISTICHE GENERALI

Doppio cilindro: cilindro interno fisso a 3 pistoncini e cilindro esterno a 5 pistoncini (2 antimanipolazione). Scrocco autobloccante. Assemblata con gruppo elettromagnete a bobina singola tensione 12V ca 15W. Fornita in scatola singola completa di 3 chiavi in ottone nichelato, bocchetta, tettuccio di protezione, supporto di montaggio bocchetta, borchia e viti di fissaggio.



**PULSANTE E CILINDRO INTERNI
CATENACCIO A DUE MANDATE**

FINITURA ZINCATA

Cilindro esterno fisso con sporgenza 50 mm.

**INSIDE BUTTON AND CYLINDER
DOUBLE THROW DEADBOLT**

ZINC PLATED

Fixed outside cylinder with 50 mm length.

ART.	COD.	E	A	Mano/Hand	Box	Carton
2425160	2425160281	60	130	Destra/Right	1	12
2425170	2425170281	70	130	Destra/Right	1	12
2425360	2425360281	60	130	Sinistra/Left	1	12
2425370	2425370281	70	130	Sinistra/Left	1	12

MODELLI SPECIALI SU RICHIESTA

SPECIAL MODELS ON REQUEST

2425__	281	Misure speciali su richiesta. / Special size on request.				
	431	Verniciata color antracite / Charcoal grey colour painted.				
	435	Verniciata color antracite / Charcoal grey colour painted. Fornita senza accessori. / Supplied without accessories.				

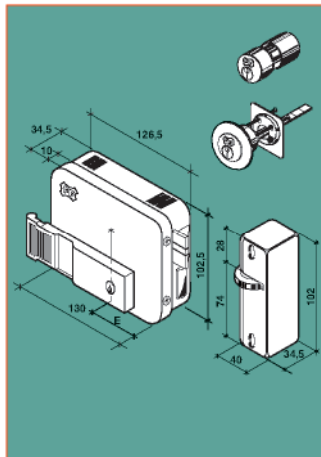
SERRATURE ELETTRICHE DA APPLICARE ELETTROMAGNETE A 2 BOBINE

ELECTRIC RIM LOCKS DOUBLE SOLENOID UNIT



CARATTERISTICHE GENERALI

Doppio cilindro: cilindro interno fisso a 3 pistoncini e cilindro esterno a 5 pistoncini (2 antimanipolazione). Scrocco autobloccante. Assemblata con gruppo elettromagnete a 2 bobine tensione 12V ca, 15W. Fornita in scatola singola completa di 3 chiavi in ottone nichelato, bocchetta, borchia e viti di fissaggio.



CILINDRO INTERNO
CATENACCIO A DUE MANDATE

FINITURA VERNICIATA

Verniciate elettrostaticamente con polvere epossidica color argento su base zincata. Cilindro esterno fisso con sporgenza 50 mm.

INSIDE CYLINDER
DOUBLE THROW DEADBOLT

PAINTED

Electrostatically coated by silver colour epoxy powder on zinc plated finishing. Fixed outside cylinder with 50 mm length.

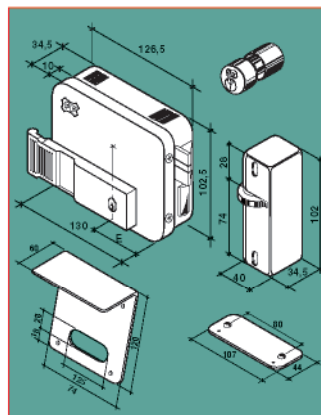
ART.	COD.	E	A	Mano/Hand	Box	Carton
2412150	2412150471	50	130	Destra/Right	1	12
2412160	2412160471	60	130	Destra/Right	1	12
2412170	2412170471	70	130	Destra/Right	1	12
2412180	2412180471	80	130	Destra/Right	1	12

2412350	2412350471	50	130	Sinistra/Left	1	12
2412360	2412360471	60	130	Sinistra/Left	1	12
2412370	2412370471	70	130	Sinistra/Left	1	12
2412380	2412380471	80	130	Sinistra/Left	1	12

MODELLI SPECIALI SU RICHIESTA

SPECIAL MODELS ON REQUEST

24122__	24122__ 471	Cilindro esterno staccato regolabile con sporgenza da 35 a 90 mm. Destra. Loose outside cylinder, adjustable length from 35 till 90 mm. Right hand.				
24124__	24124__ 471	Cilindro esterno staccato regolabile con sporgenza da 35 a 90 mm. Sinistra. Loose outside cylinder, adjustable length from 35 till 90 mm. Left hand.				
2412__	__ 431	Verniciata color antracite / Charcoal grey colour painted				



FINITURA ZINCATA

Fornita completa di tettuccio di protezione, supporto bocchetta e viti di montaggio. Versione cilindro esterno fisso.

ZINC PLATED

Complete with lock protecting and supporting plates and fixing screws. Outside fixed cylinder.

ART.	COD.	E	A	Mano/Hand	Box	Carton
2417160	2417160281	60	130	Destra/Right	1	12
2417170	2417170281	70	130	Destra/Right	1	12

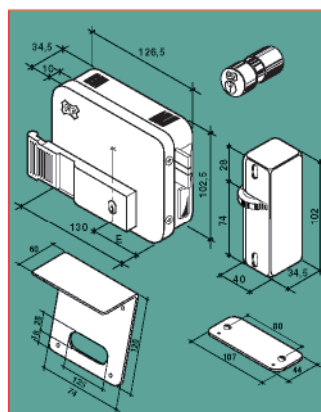
2417360	2417360281	60	130	Sinistra/Left	1	12
2417370	2417370281	70	130	Sinistra/Left	1	12

2417__	__ 281	Misure speciali su richiesta. / Special size on request.				
--------	--------	--	--	--	--	--

ELETTROMAGNETE A BOBINA SINGOLA

CARATTERISTICHE GENERALI

Doppio cilindro: cilindro interno fisso a 3 pistoncini e cilindro esterno a 5 pistoncini (2 antimanipolazione). Scrocco autobloccante. Assemblata con gruppo elettromagnete a bobina singola tensione 12V ca 15W. Fornita in scatola singola completa di 3 chiavi in ottone nichelato, bocchetta, tettuccio di protezione, supporto di montaggio bocchetta, borchia e viti di fissaggio.



CILINDRO INTERNO
CATENACCIO A DUE MANDATE

FINITURA ZINCATA

Cilindro esterno fisso con sporgenza 50 mm.

INSIDE CYLINDER
DOUBLE THROW DEADBOLT

ZINC PLATED

Fixed outside cylinder with 50 mm length.

ART.	COD.	E	A	Mano/Hand	Box	Carton
2427160	2427160281	60	130	Destra/Right	1	12
2427170	2427170281	70	130	Destra/Right	1	12

2427360	2427360281	60	130	Sinistra/Left	1	12
2427370	2427370281	70	130	Sinistra/Left	1	12

MODELLI SPECIALI SU RICHIESTA

SPECIAL MODELS ON REQUEST

2427__	__ 281	Misure speciali su richiesta. / Special size on request.				
2427__	__ 431	Verniciata color antracite / Charcoal grey colour painted.				
2427__	__ 435	Verniciata color antracite / Charcoal grey colour painted. Fornita senza accessori. / Supplied without accessories.				

SERRATURE ELETTRICHE DA APPLICARE ELETTROMAGNETE A 2 BOBINE

ELECTRIC RIM LOCKS DOUBLE SOLENOID UNIT

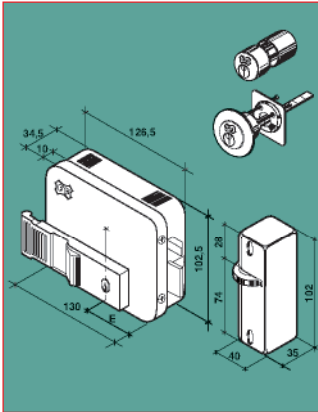


CARATTERISTICHE GENERALI

Doppio cilindro: cilindro interno fisso a 3 pistoncini e cilindro esterno a 5 pistoncini (2 antimanipolazione). Scrocco autobloccante. Assemblata con gruppo elettromagnete a 2 bobine tensione 12V ca, 15W. Fornita in scatola singola completa di 3 chiavi in ottone nichelato, bocchetta, borchia e viti di fissaggio.

GENERAL SPECIFICATION

Double cylinder: 3 pins inside cylinder and outside cylinder with 5 pins tumbler mechanism (2 picking resistant). Self locking latchbolt. Assembled with double solenoid unit voltage 12C ac 15W. Supplied in single box with 3 nickel plated keys, keep, rose and fixing screws.



PULSANTE E CILINDRO INTERNI CON FUNZIONE FERMO A GIORNO

INSIDE BUTTON AND CYLINDER WITH STOP DEVICE

FINITURA VERNICIATA

Verniciate elettrostaticamente con polvere epossidica color argento su base zincata. Cilindro esterno fisso con sporgenza 50 mm.

PAINTED

Electrostatically coated by silver colour epoxidic powder on zinc plated finishing. Fixed outside cylinder with 50 mm length.

ART.	COD.	E	A	Mano/Hand	Box	Carton
2411140	2411140471	40	130	Destra/Right	1	12
2411150	2411150471	50	130	Destra/Right	1	12
2411160	2411160471	60	130	Destra/Right	1	12
2411170	2411170471	70	130	Destra/Right	1	12
2411180	2411180471	80	130	Destra/Right	1	12

2411340	2411340471	40	130	Sinistra/Left	1	12
2411350	2411350471	50	130	Sinistra/Left	1	12
2411360	2411360471	60	130	Sinistra/Left	1	12
2411370	2411370471	70	130	Sinistra/Left	1	12
2411380	2411380471	80	130	Sinistra/Left	1	12

MODELLI SPECIALI SU RICHIESTA

SPECIAL MODELS ON REQUEST

24112__	24112__ 471	Cilindro esterno staccato regolabile con sporgenza da 35 a 90 mm. Destra. Loose outside cylinder, adjustable length from 35 till 90 mm. Right hand.				
24114__	24114__ 471	Cilindro esterno staccato regolabile con sporgenza da 35 a 90 mm. Sinistra. Loose outside cylinder, adjustable length from 35 till 90 mm. Left hand.				
2411__	431	Verniciata color antracite / Charcoal grey colour painted				

FINITURA ZINCATA

Fornita completa di tettuccio di protezione, supporto bocchetta e viti di montaggio. Versione cilindro esterno fisso.

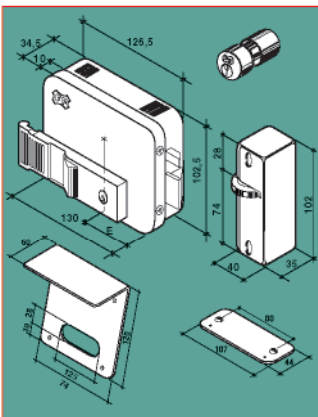
ZINC PLATED

Complete with lock protecting and supporting plates and fixing screws. Outside fixed cylinder.

ART.	COD.	E	A	Mano/Hand	Box	Carton
2416160	2416160281	60	130	Destra/Right	1	12
2416170	2416170281	70	130	Destra/Right	1	12

2416360	2416360281	60	130	Sinistra/Left	1	12
2416370	2416370281	70	130	Sinistra/Left	1	12

2416__	2416__ 281	Misure speciali su richiesta. / Special size on request.				
--------	------------	--	--	--	--	--



ELETTROMAGNETE A BOBINA SINGOLA

CARATTERISTICHE GENERALI

Doppio cilindro: cilindro interno fisso a 3 pistoncini e cilindro esterno a 5 pistoncini (2 antimanipolazione). Scrocco autobloccante. Assemblata con gruppo elettromagnete a bobina singola tensione 12V ca 15W. Fornita in scatola singola completa di 3 chiavi in ottone nichelato, bocchetta, tettuccio di protezione, supporto di montaggio bocchetta, borchia e viti di fissaggio.

SINGLE SOLENOID UNIT

GENERAL SPECIFICATION

Double cylinder: 3 pins inside cylinder and outside cylinder with 5 pins tumbler mechanism (2 picking resistant). Self locking latchbolt. Assembled with double solenoid unit voltage 12C ac 15W. Supplied in single box with 3 nickel plated keys, lock protecting and supporting plates, keep, rose and fixing screws.

PULSANTE E CILINDRO INTERNI CON FUNZIONE FERMO A GIORNO

INSIDE BUTTON AND CYLINDER WITH STOP DEVICE

FINITURA ZINCATA

Cilindro esterno fisso con sporgenza 50 mm.

ZINC PLATED

Fixed outside cylinder with 50 mm length.

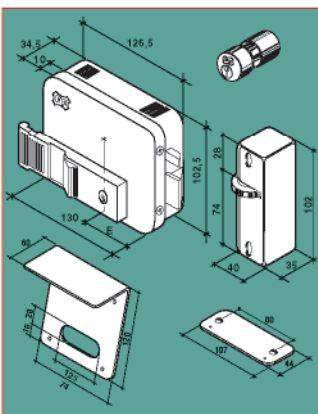
ART.	COD.	E	A	Mano/Hand	Box	Carton
2426160	2426160281	60	130	Destra/Right	1	12
2426170	2426170281	70	130	Destra/Right	1	12

2426360	2426360281	60	130	Sinistra/Left	1	12
2426370	2426370281	70	130	Sinistra/Left	1	12

MODELLI SPECIALI SU RICHIESTA

SPECIAL MODELS ON REQUEST

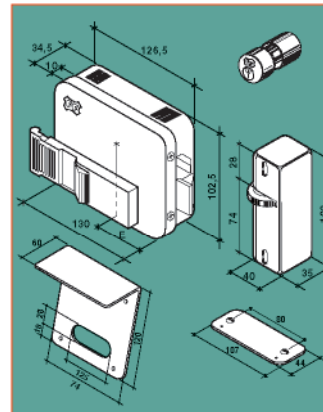
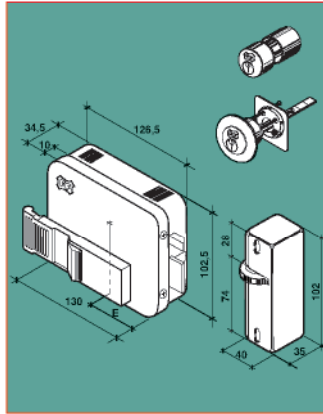
2426__	2426__ 281	Misure speciali su richiesta. / Special size on request.				
	2426__ 431	Verniciata color antracite / Charcoal grey colour painted.				
	2426__ 435	Verniciata color antracite. / Charcoal grey colour Fornita senza accessori. / Supplied without accessories.				



SERRATURE ELETTRICHE DA APPLICARE ELETTROMAGNETE A 2 BOBINE

CARATTERISTICHE GENERALI

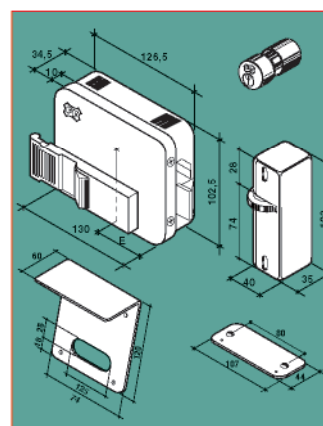
Cilindro esterno a 5 pistoncini (2 antimanipolazione). Scrocco autobloccante. Assemblata con gruppo elettromagnete a 2 bobine tensione 12V ca, 15W. Fornita in scatola singola completa di 3 chiavi in ottone nichelato, bocchetta, borchia e viti di fissaggio.



ELETTROMAGNETE A BOBINA SINGOLA

CARATTERISTICHE GENERALI

Cilindro esterno a 5 pistoncini (2 antimanipolazione). Scrocco autobloccante. Assemblata con gruppo elettromagnete a bobina singola tensione 12V ca 15W. Fornita in scatola singola completa di 3 chiavi in ottone nichelato, bocchetta, tettuccio di protezione, supporto di montaggio bocchetta, borchia e viti di fissaggio.



ELECTRIC RIM LOCKS DOUBLE SOLENOID UNIT



GENERAL SPECIFICATION

Outside cylinder with 5 pins tumbler mechanism (2 picking resistant). Self locking latchbolt. Assembled with double solenoid unit voltage 12C ac 15W. Supplied in single box with 3 nickel plated keys, keep, rose and fixing screws.

PULSANTE INTERNO

FINITURA VERNICIATA

Verniciate elettrostaticamente con polvere epossidica color argento su base zincata. Cilindro esterno fisso con sporgenza 50 mm.

INSIDE BUTTON

PAINTED

Electrostatically coated by silver colour epoxidic powder on zinc plated finishing. Fixed outside cylinder with 50 mm length.

ART.	COD.	E	A	Mano/Hand	Box	Carton
2413140	2413140471	40	130	Destra/Right	1	12
2413150	2413150471	50	130	Destra/Right	1	12
2413160	2413160471	60	130	Destra/Right	1	12
2413170	2413170471	70	130	Destra/Right	1	12
2413180	2413180471	80	130	Destra/Right	1	12

2413340	2413340471	40	130	Sinistra/Left	1	12
2413350	2413350471	50	130	Sinistra/Left	1	12
2413360	2413360471	60	130	Sinistra/Left	1	12
2413370	2413370471	70	130	Sinistra/Left	1	12
2413380	2413380471	80	130	Sinistra/Left	1	12

MODELLI SPECIALI SU RICHIESTA

SPECIAL MODELS ON REQUEST

24132__	24132__471	Cilindro esterno staccato regolabile con sporgenza da 35 a 90 mm. Destra. Loose outside cylinder, adjustable length from 35 till 90 mm. Right hand.				
24134__	24134__471	Cilindro esterno staccato regolabile con sporgenza da 35 a 90 mm. Sinistra. Loose outside cylinder, adjustable length from 35 till 90 mm. Left hand.				
	2413___431	Verniciata color antracite / Charcoal grey colour painted				

FINITURA ZINCATA

Fornita completa di tettuccio di protezione, supporto bocchetta e viti di montaggio. Versione cilindro esterno fisso.

ZINC PLATED

Complete with lock protecting and supporting plates and fixing screws. Outside fixed cylinder.

ART.	COD.	E	A	Mano/Hand	Box	Carton
2418160	2418160281	60	130	Destra/Right	1	12
2418170	2418170281	70	130	Destra/Right	1	12

2418360	2418360281	60	130	Sinistra/Left	1	12
2418370	2418370281	70	130	Sinistra/Left	1	12

2418__	2418__281	Misure speciali su richiesta. / Special size on request.				
--------	-----------	--	--	--	--	--

SINGLE SOLENOID UNIT

GENERAL SPECIFICATION

Outside cylinder with 5 pins tumbler mechanism (2 picking resistant). Self locking latchbolt. Assembled with double solenoid unit voltage 12C ac 15W. Supplied in single box with 3 nickel plated keys, lock protecting and supporting plates, keep, rose and fixing screws.

PULSANTE INTERNO

FINITURA ZINCATA

Cilindro esterno fisso con sporgenza 50 mm.

INSIDE BUTTON

ZINC PLATED

Fixed outside cylinder with 50 mm length.

ART.	COD.	E	A	Mano/Hand	Box	Carton
2428160	2428160281	60	130	Destra/Right	1	12
2428170	2428170281	70	130	Destra/Right	1	12

2428360	2428360281	60	130	Sinistra/Left	1	12
2428370	2428370281	70	130	Sinistra/Left	1	12

MODELLI SPECIALI SU RICHIESTA

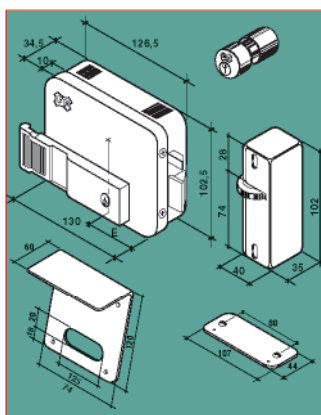
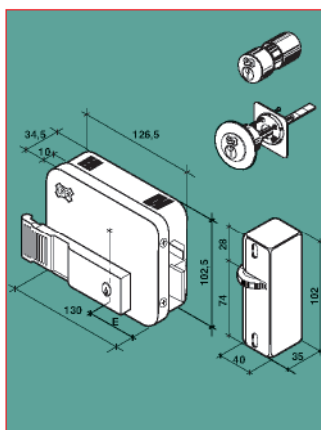
SPECIAL MODELS ON REQUEST

2428__	2428__281	Misure speciali su richiesta. / Special size on request.				
	2428__431	Verniciata color antracite / Charcoal grey colour painted.				
	2428__435	Verniciata color antracite. / Charcoal grey colour, painted. Fornita senza accessori. / Supplied without accessories.				

SERRATURE ELETTRICHE DA APPLICARE ELETTROMAGNETE A 2 BOBINE

CARATTERISTICHE GENERALI

Doppio cilindro: cilindro interno fisso a 3 pistoncini e cilindro esterno a 5 pistoncini (2 antimanipolazione). Scrocco autobloccante. Assemblata con gruppo elettromagnete a 2 bobine tensione 12V ca, 15W. Fornita in scatola singola completa di 3 chiavi in ottone nichelato, bocchetta, borchia e viti di fissaggio.



ELECTRIC RIM LOCKS DOUBLE SOLENOID UNIT



GENERAL SPECIFICATION

Double cylinder: 3 pins inside cylinder and outside cylinder with 5 pins tumbler mechanism (2 picking resistant). Self locking latchbolt. Assembled with double solenoid unit voltage 12V ac 15W. Supplied in single box with 3 nickel plated keys, keep, rose and fixing screws.

CILINDRO INTERNO

FINITURA VERNICIATA

Verniciate elettrostaticamente con polvere epossidica color argento su base zincata. Cilindro esterno fisso con sporgenza 50 mm.

INSIDE CYLINDER

PAINTED

Electrostatically coated by silver colour epoxy powder on zinc plated finishing. Fixed outside cylinder with 50 mm length.

ART.	COD.	E	A	Mano/Hand	Box	Carton
2414140	2414140471	40	130	Destra/Right	1	12
2414150	2414150471	50	130	Destra/Right	1	12
2414160	2414160471	60	130	Destra/Right	1	12
2414170	2414170471	70	130	Destra/Right	1	12
2414180	2414180471	80	130	Destra/Right	1	12

2414340	2414340471	50	130	Sinistra/Left	1	12
2414350	2414350471	50	130	Sinistra/Left	1	12
2414360	2414360471	60	130	Sinistra/Left	1	12
2414370	2414370471	70	130	Sinistra/Left	1	12
2414380	2414380471	80	130	Sinistra/Left	1	12

MODELLI SPECIALI SU RICHIESTA

SPECIAL MODELS ON REQUEST

24142 __	24142 __ 471	Cilindro esterno staccato regolabile con sporgenza da 35 a 90 mm. Destra. Loose outside cylinder, adjustable length from 35 till 90 mm. Right hand.				
24144 __	24144 __ 471	Cilindro esterno staccato regolabile con sporgenza da 35 a 90 mm. Sinistra. Loose outside cylinder, adjustable length from 35 till 90 mm. Left hand.				
	2414 __ 431	Verniciata color antracite / Charcoal grey colour painted				

FINITURA ZINCATA

Fornita completa di tettuccio di protezione, supporto bocchetta e viti di montaggio. Versione cilindro esterno fisso.

ZINC PLATED

Complete with lock protecting and supporting plates and fixing screws. Outside fixed cylinder.

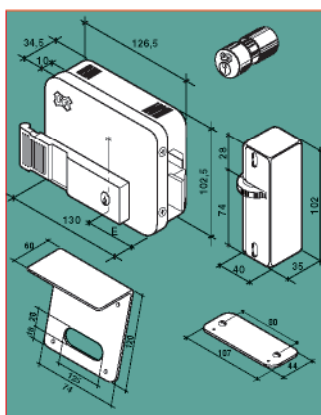
ART.	COD.	E	A	Mano/Hand	Box	Carton
2419160	2419160281	60	130	Destra/Right	1	12
2419170	2419170281	70	130	Destra/Right	1	12
2419360	2419360281	60	130	Sinistra/Left	1	12
2419370	2419370281	70	130	Sinistra/Left	1	12

2419 __	2419 __ 281	Misure speciali su richiesta. / Special size on request.				
---------	-------------	--	--	--	--	--

ELETTROMAGNETE A BOBINA SINGOLA

CARATTERISTICHE GENERALI

Doppio cilindro: cilindro interno fisso a 3 pistoncini e cilindro esterno a 5 pistoncini (2 antimanipolazione). Scrocco autobloccante. Assemblata con gruppo elettromagnete a bobina singola tensione 12V ca 15W. Fornita in scatola singola completa di 3 chiavi in ottone nichelato, bocchetta, tettuccio di protezione, supporto di montaggio bocchetta e viti di fissaggio.



SINGLE SOLENOID UNIT

GENERAL SPECIFICATION

Double cylinder: 3 pins inside fixed cylinder and outside cylinder with 5 pins tumbler mechanism (2 picking resistant). Self locking latchbolt. Assembled with single solenoid unit voltage 12V ac 15W. Supplied in single box with 3 nickel plated brass keys, keep, keep supporting plate, lock protecting and supporting plate and fixing screws.

CILINDRO INTERNO.

FINITURA ZINCATA

Cilindro esterno fisso con sporgenza 50 mm.

INSIDE CYLINDER.

ZINC PLATED

Fixed outside cylinder with 50 mm length.

ART.	COD.	E	A	Mano/Hand	Box	Carton
2429160	2429160281	60	130	Destra/Right	1	12
2429170	2429170281	70	130	Destra/Right	1	12
2429360	2429360281	60	130	Sinistra/Left	1	12
2429370	2429370281	70	130	Sinistra/Left	1	12

MODELLI SPECIALI SU RICHIESTA

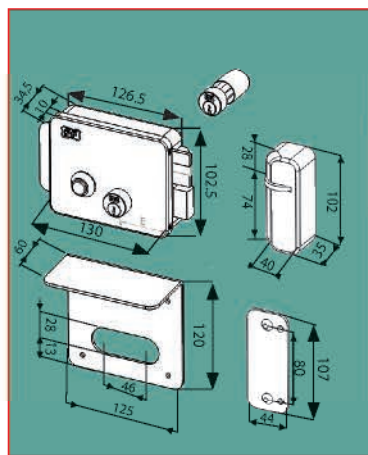
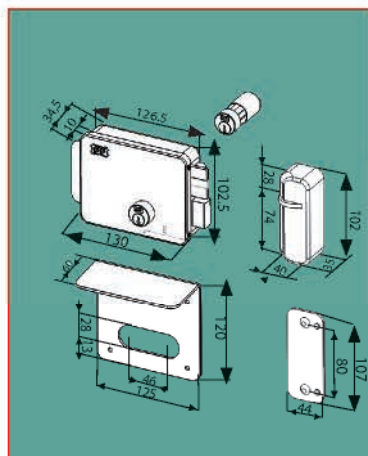
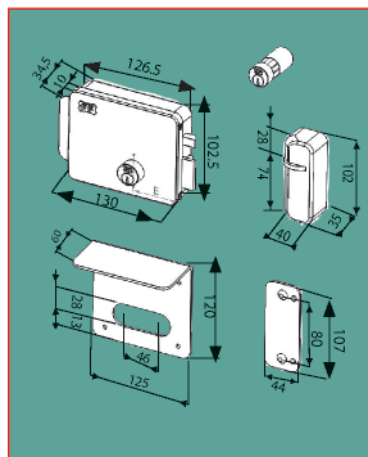
SPECIAL MODELS ON REQUEST

2429 __	2429 __ 281	Misure speciali su richiesta. / Special size on request.				
	2429 __ 431	Verniciata color antracite / Charcoal grey colour painted.				
	2429 __ 435	Verniciata color antracite / Charcoal grey colour Fornita senza accessori. / Supplied without accessories.				

SERRATURE ELETTRICHE DA APPLICARE ELETTROMAGNETE A BOBINA SINGOLA MANIGLIA INTEGRATA IN ACCIAIO

CARATTERISTICHE GENERALI

Doppio cilindro: cilindro interno fisso a 3 pistoncini e cilindro esterno a 5 pistoncini (2 antimanipolazione). Scrocco autobloccante. Zincata. Assemblata con gruppo elettromagnete a bobina singola tensione 12V ca 15W. Fornita in scatola singola completa di 3 chiavi in ottone nichelato, bocchetta, tettuccio di protezione, supporto di montaggio bocchetta e viti di fissaggio.



ELECTRIC RIM LOCKS SINGLE SOLENOID UNIT BUILT-IN STEEL HANDLE



GENERAL SPECIFICATION

Double cylinder: 3 pins inside fixed cylinder and outside cylinder with 5 pin tumbler mechanism (2 picking resistant). Self locking latchbolt. Zinc plated finishing. Assembled with single solenoid unit voltage 12V ac 15W. Supplied in single box with 3 nickel plated brass keys, keep, keep supporting plate, lock protecting and supporting plate and fixing screws.

CILINDRO INTERNO

Cilindro esterno fisso
con sporgenza totale 50 mm.

INSIDE CYLINDER

Fixed outside cylinder
with 50 mm. length.

ART.	COD.	E	A	Mano/Hand	Box	Carton
2439160	2439160281	60	130	Destra/Right	1	12
2439170	2439170281	70	130	Destra/Right	1	12
2439370	2439370281	80	130	Sinistra/Left	1	12
2439360	2439360281	70	130	Sinistra/Left	1	12

MODELLI SPECIALI SU RICHIESTA

SPECIAL MODELS ON REQUEST

ART.	COD.	
	2434___431	Finitura verniciata. Fornita senza tettuccio di protezione e supporto di montaggio bocchetta. / Painted finishing. Without lock protection and supporting plates.

MODELLI SPECIALI SU RICHIESTA

SPECIAL MODELS ON REQUEST

CILINDRO INTERNO.
CATENACCIO A DUE MANDATE.

INSIDE CYLINDER.
DOUBLE THROW DEADBOLT.

Cilindro esterno fisso
con sporgenza totale 50 mm.

Fixed outside cylinder
with 50 mm. length.

ART.	COD.	E	A	Mano/Hand	Box	Carton
2437160	2437160281	60	130	Destra/Right	1	12
2437170	2437170281	70	130	Destra/Right	1	12
2437360	2437360281	70	130	Sinistra/Left	1	12
2437370	2437370281	80	130	Sinistra/Left	1	12

MODELLI SPECIALI SU RICHIESTA

SPECIAL MODELS ON REQUEST

ART.	COD.	
	2432___431	Finitura verniciata antracite. Fornita senza tettuccio e supporto di montaggio bocchetta. / Painted finishing. Without lock protecting and supporting plates.
	2432___241	Finitura verniciata oro. Fornita senza tettuccio e supporto di montaggio bocchetta. / Painted finishing. Without lock protecting and supporting plates.

MODELLI SPECIALI SU RICHIESTA

SPECIAL MODELS ON REQUEST

PULSANTE E CILINDRO INTERNI
CATENACCIO A DUE MANDATE

INSIDE BUTTON AND CYLINDER
DOUBLE THROW DEADBOLT

Cilindro esterno fisso
con sporgenza totale 50 mm.

Fixed outside cylinder
with 50 mm. length.

ART.	COD.	E	A	Mano/Hand	Box	Carton
2435160	2435160281	60	130	Destra/Right	1	12
2435170	2435170281	70	130	Destra/Right	1	12
2435360	2435360281	70	130	Sinistra/Left	1	12
2435370	2435370281	80	130	Sinistra/Left	1	12

MODELLI SPECIALI SU RICHIESTA

SPECIAL MODELS ON REQUEST

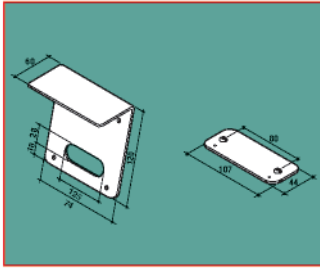
ART.	COD.	
	2430___431	Finitura verniciata antracite. Fornita senza tettuccio e supporto di montaggio bocchetta. / Painted finishing. Without lock protecting and supporting plates.
	2430___241	Finitura verniciata oro. Fornita senza tettuccio e supporto di montaggio bocchetta. / Painted finishing. Without lock protecting and supporting plates.

Next 2017

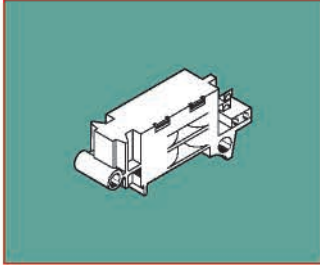


ACCESSORI.

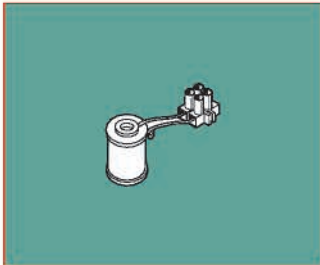
ACCESSORIES



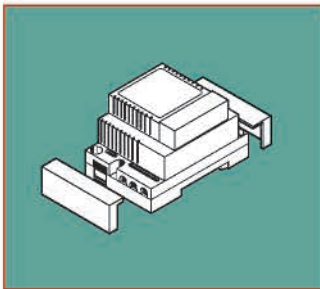
ART.			Box
6006700281	Set tettuccio di protezione e supporto di montaggio bocchetta. Fornito con viti di fissaggio.	Set of protecting and supporting plates. Supplied with fixing screws.	10



ART.			Box
H20500000	Gruppo elettromagnete a due bobine. Per serie 241.	Double solenoid unit. For series 241.	10

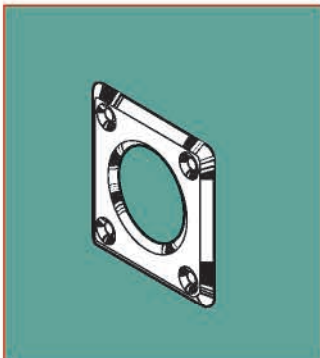


ART.			Box
H201201001	Gruppo elettromagnete bobina singola. Per serie 242 e 243.	Single solenoid unit. For series 242 and 243.	10



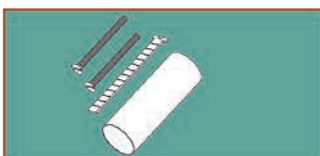
ART.			Box
H511011001	Trasformatore. Primario 110 V - Secondario 12 V Servizio intermittente - VA 18 Servizio continuo - VA 13,5	Transformer. Primary 110 V. Secondary 12 V. Intermittent current - VA 18 Direct current - VA 13,5	1

ART.			Box
H511022001	Trasformatore. Primario 220 V - Secondario 12 V Servizio intermittente - VA 18 Servizio continuo - VA 13,5	Transformer. Primary 220 V. Secondary 12 V. Intermittent current - VA 18 Direct current - VA 13,5	1



ART.			Box
5200800141	Borchia quadra in acciaio ottonato per cilindro fisso. Brass plated steel square rose for fixed cylinder.		100

ART.			Box
5200800121	Borchia quadra in acciaio nichelato per cilindro fisso. Nickel plated steel square rose for fixed cylinder.		100



ART.			Box
0100833191	Set canotto prolungato completo di astina regolabile e viti di fissaggio. Set of lengthened connecting tube complete with adjustable leverage and fixing screws.		10